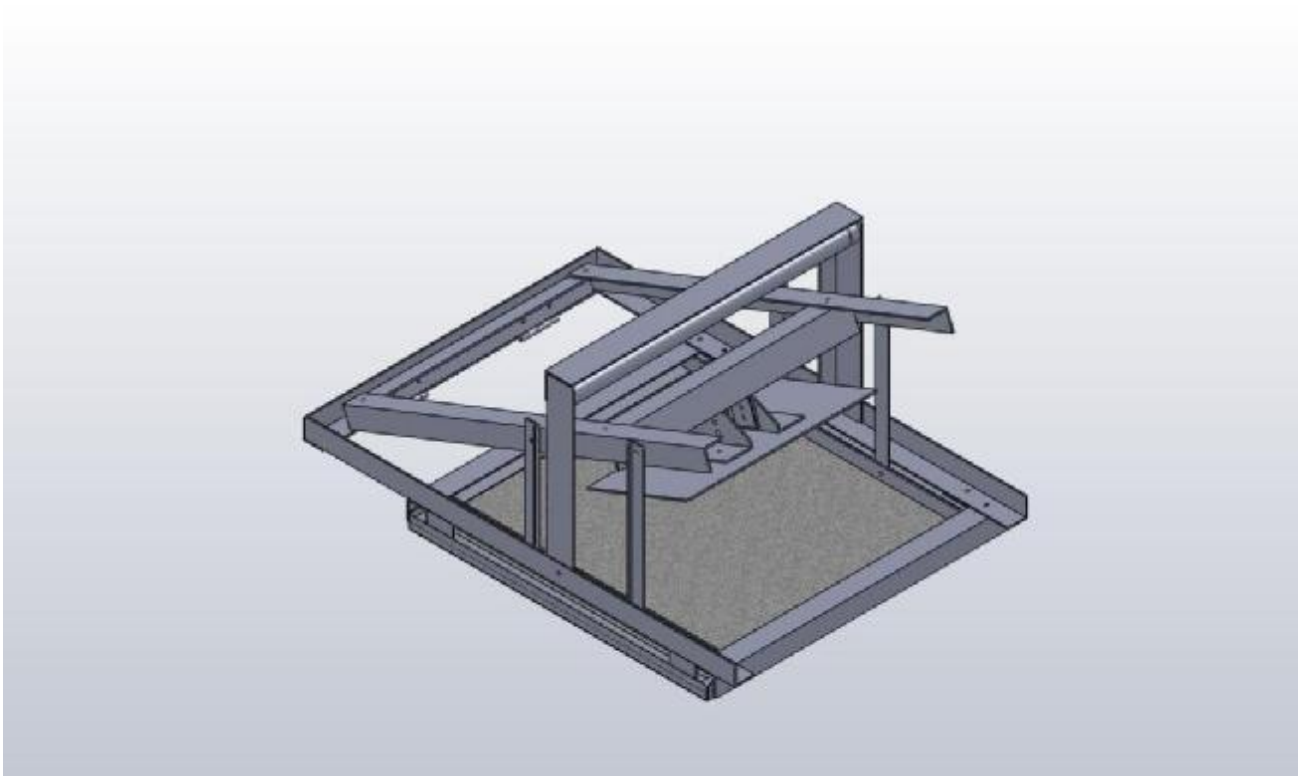




## MANUAL DE INSTALACIÓN



**SKD200**

**PRODUCTO: SOPORTE MOTORIZADO**

**MODELO: SKD200**

**CONTENIDO: 1 PIEZA**

**CARACTERISTICAS ELECTRICAS: 120V~60Hz**

**HECHO EN MÉXICO**

**PRODUCIDO POR:** 

## CONSEJOS DE SEGURIDAD

- Siempre use equipo de seguridad apropiado para el trabajo (lentes de seguridad y guantes)
- Antes de realizar las conexiones eléctricas, apague la electricidad en la caja de principal.

## CONTENIDO DEL EMPAQUE

El empaque contiene:

- a. 1 SKYdoor.
- b. 1 plantilla para los agujeros del techo.
- c. 12 tuercas de  $\frac{1}{4}$ ".
- d. 12 rondanas de  $\frac{1}{4}$ ".
- e. 4 Taquetes expansivos de  $\frac{1}{2}$ ".
- f. 4 varillas roscadas de  $\frac{1}{4}$ ".
- g. 4 tornillos de  $\frac{1}{8}$ ".
- h. 4 rondanas de  $\frac{1}{8}$ ".
- i. 4 tuercas de  $\frac{1}{8}$ ".

## HERRAMIENTAS PARA LA INSTALACIÓN

Para la instalación de su SKYdoor se requieren las siguientes herramientas:

- 1 escalera.
- 2 llave inglesa de  $\frac{7}{16}$ ".
- 1 Pinza de corte.
- 1 pinza para pelar cables.
- 1 desarmador plano de tipo relojero.
- 1 extensión eléctrica.
- 1 taladro.
- 1 broca de  $\frac{1}{4}$ " para concreto.
- 1 broca de  $\frac{1}{2}$ " para concreto.
- 1 broca de  $\frac{1}{8}$ " para metal.
- Tormillos de la medida y cantidad necesarias para el proyector a instalar.
- Rondanas que correspondan a los tornillos anteriormente mencionados.
- 1 segueta.
- 1 nivel.
- 1 lápiz o marcador.
- 1 martillo.
- 1 flexómetro.
- Cable eléctrico de uso rudo de 4 hilos de calibre 16 ó 18 en la longitud que se necesite. (del SKYdoor a la caja base del control remoto)

- Cable eléctrico de uso rudo de 3 hilos de calibre 16 ó 18 en la longitud que se necesite. (de la caja base del control remoto a la corriente eléctrica)
- Probador de corriente eléctrica o multímetro.
- Pasta de Silicon blanco (para cubrir los hoyos que se harán en el plafón)

El Kit de control Remoto se vende por separado y el instructivo de instalación viene incluido con el Kit de control remoto. En este manual haremos referencia a su instalación, cuestiones de configuración del control etc., consulte dicho manual.

## **CONSIDERACIONES DE LA UBICACIÓN DEL SKYDOOR Y LA PANTALLA.**

El SKYdoor está diseñado para ser instalado en techos de plafón registrable estándar de dos pies x dos pies, que tengan un espacio entre el plafón y la losa de por lo menos 45cm. En cuanto a la ubicación del SKYdoor, este utiliza el espacio de un cuadro y debe estar libre el cuadro posterior a este también.

Se recomienda que no exista una lámpara en un cuadro junto, adelante o atrás, ya que al estar bajado el SKYdoor se generaría una sobra.

La pantalla de proyección debe ir centrada con respecto al punto donde quede el lente del proyector ya instalado en el SKYdoor.

## **PREPARATIVOS PARA LA INSTALACION DEL SKYdoor**

Saque el SKYdoor de su empaque e identifique cada una de las piezas del empaque.

El SKYdoor tiene añadidos 4 perfiles de aluminio que sirven para ajustarlo al empaque, Estos 4 perfiles deben ser retirados para poder instalar el SKYdoor.

Retírelos usando las llaves inglesas de 7/16" para aflojar las tuercas que los sostienen.

La placa donde se monta el proyector esta diseñada para proyectores de la marca Panasonic modelos:

LC76/80

LB10/20

LB50/51

LB75/80/90

En caso de que el proyector a instalar no sea de dicha marca o que no sea de los modelos listados habrá que modificar la placa para el proyector. Para esto siga los siguientes pasos:

- Tome el proyector que va a instalar y póngalo bocabajo sobre una mesa. Para evitar rayones en el proyector recomendamos que se ponga un trapo o una toalla entre la mesa y el proyector.
- Ubique los agujeros de los tornillos del proyector.
- Tome una hoja de papel y póngala sobre el proyector. Debe quedar centrada con respecto a los bordes del proyector.
- Con un lápiz haga orificios en la hoja en la posición de los agujeros de los tornillos.
- Asegúrese de marcar el lado superior de la hoja y marque también el frente del proyector en la hoja.
- Desmonte la placa del proyector usando las llaves inglesas de 7/16".

- Ponga la placa sobre una mesa asegurándose que el lado superior quede arriba.
- Tome la hoja de papel y póngala sobre la placa. Asegúrese que el lado superior de la hoja este hacia arriba y que coincida el frente de la hoja con el frente de la placa.
- Marque en la placa la posición de los agujeros con un lápiz.
- Con una broca de 3/8" haga los agujeros en las posiciones adecuadas.
- Vuelva a colocar la placa en el SKYdoor.

Para instalar un proyector, lo primero que se debe tomar en cuenta es la distancia que habrá entre el proyector y la pantalla.

Esta distancia varía según las características del proyector y el tamaño de pantalla que se instalarán.

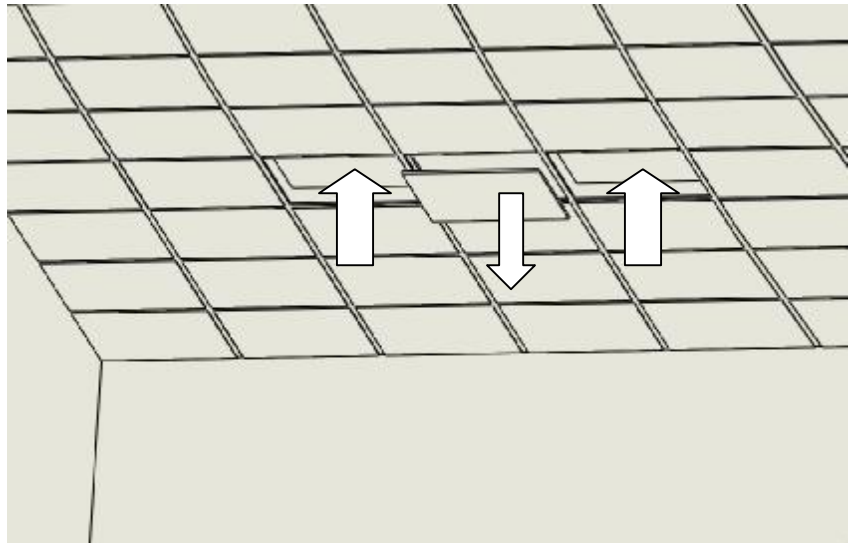
Para conocer la distancia óptima consulte con los asesores de TODOVISUAL en los teléfonos que al final aparecen.

Verifique la posición donde instalará el proyector.

Los proyectores manejan en su mayoría un lente zoom que le permitirá instalar el proyector en un rango de distancia para un tamaño de pantalla.

Ubique el plafón que corresponda a dicho rango de distancia y retírelo.

Requerirá mover el plafón que se encuentre adelante y el que este atrás del plafón donde abrirá el SKYdoor, esto para darse espacio para trabajar (estos plafones los puede dejar arriba del techo).



El plafón que se baja necesita ser cortado para que entre dentro del marco blanco del SKYdoor.

Tome el plafón y colóquelo con cuidado sobre una mesa.

Dibuje un cuadrado centrado en el plafón de 57.7cm X 57.7cm

Corte el plafón usando como guía el cuadrado que dibujó.

Verifique que el plafón entre dentro del marco blanco, si no ajusta, rebaje lo necesario para que ajuste en el marco.

Cuando ya ajuste el plafón, déjelo en el marco blanco con la parte que quedara visible hacia abajo.

Con un lápiz marque la posición de los 4 agujeros que están en los soportes del marco.

Retire el plafón del marco.

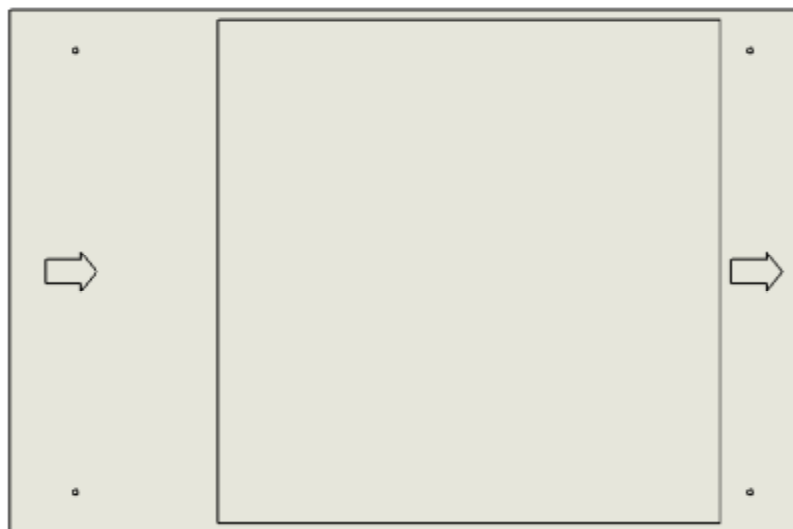
Con una broca de 1/8" perfora 1 orificio en cada una de las marcas.

Deje el plafón en un lugar donde no estorbe, se colocará el plafón hasta después de la instalación del SKYdoor.

Tome la medida de la distancia que hay entre el techo y la parte alta de los plafones. Si es mayor a 1 metro requerirá varillas roscadas más largas que las que trae el empaque. Si es menor, tendrá que cortar las varillas a la distancia que midió más 2 ½ pulgadas.

### **MONTAJE DEL SKYdoor**

Tome la plantilla que viene en el empaque. En la plantilla esta marcado un cuadrado que corresponde al hueco del plafón. Use esta referencia para colocar la plantilla en el techo.



La flecha en la plantilla debe apuntar a la posición donde estará la pantalla.

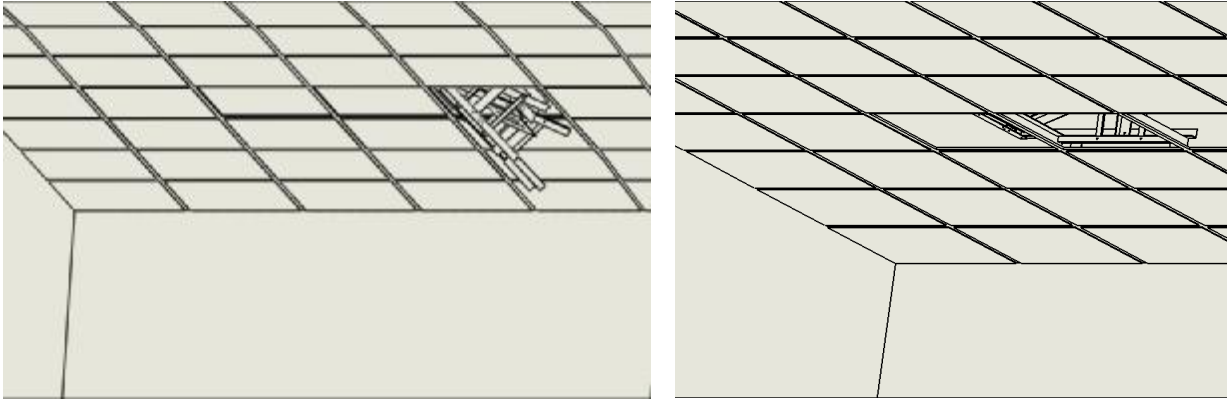
Una vez que la plantilla este en la posición adecuada marque la posición de los agujeros con un lápiz o un marcador.

Con el taladro haga los 4 orificios necesarios. Primero con la broca de ¼" para hacer una guía y después con la broca de ½".

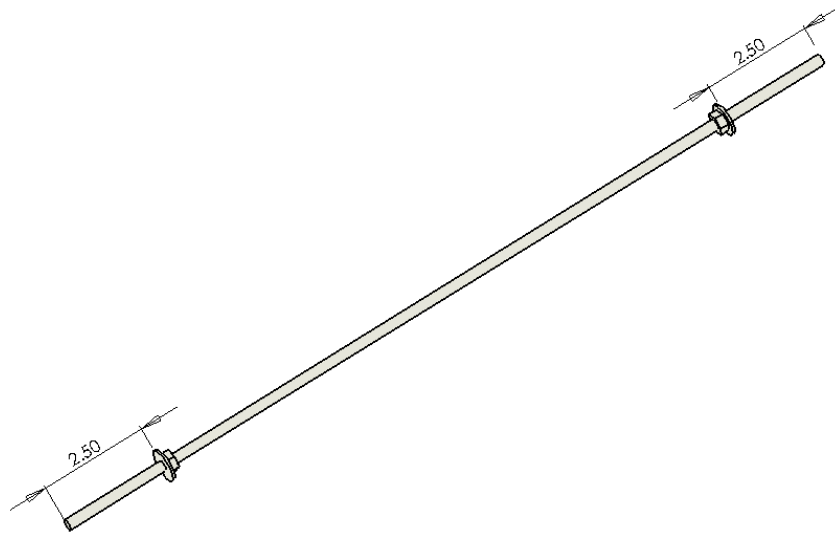
Inserte los taquetes en los orificios. Recomendamos introducir un tornillo de ¼" x 2" con una rondana en el taquete antes de introducirlo al agujero. Ponga el taquete en el agujero, tome la llave inglesa de 7/16" y colóquela sobre el tornillo como si lo fuera a apretar con

esta y golpee con el martillo sobre la llave. (Esto evita que el polvo de cemento atasque el taquete)

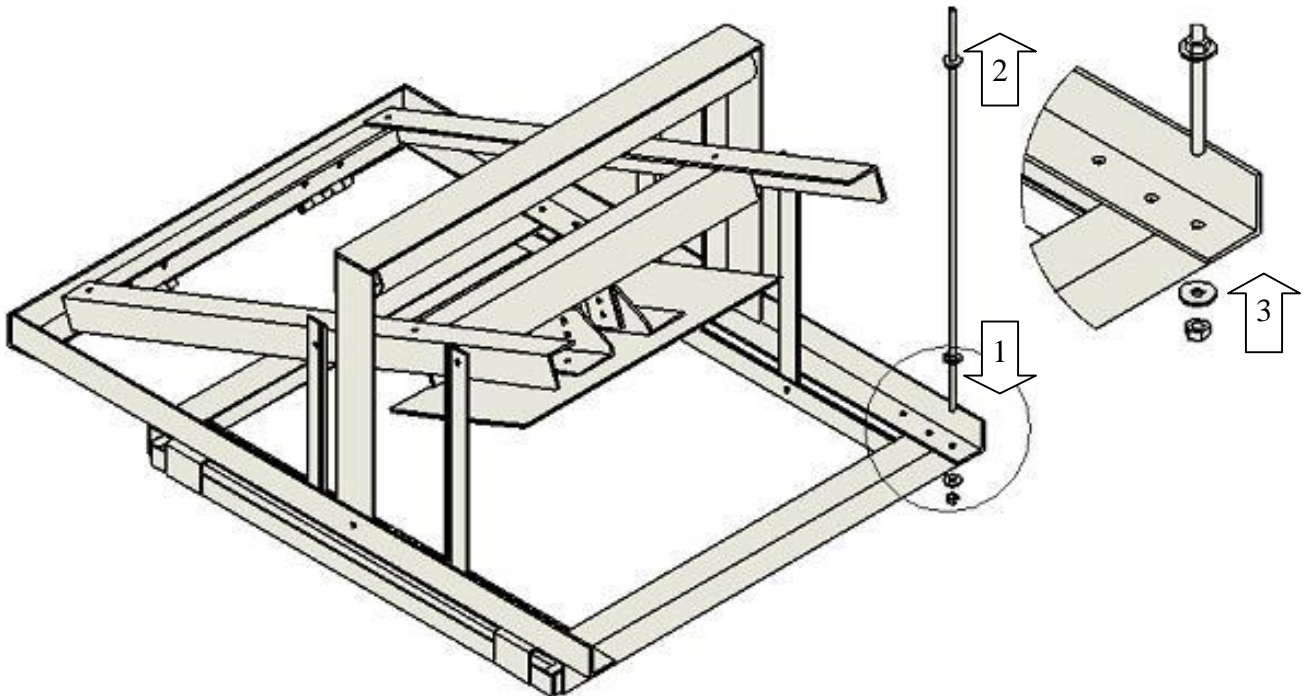
Coloque provisionalmente el SKYdoor en su posición apoyándolo en la estructura del techo falso.



Ya en posición, atornille una tuerca en cada lado de las varillas roscadas a una distancia aproximada de 2 ½" o un poco mas, luego anexe una rondana de cada lado, así como se muestra en la figura.



Depuse de esto siga los pasos de la siguiente figura:



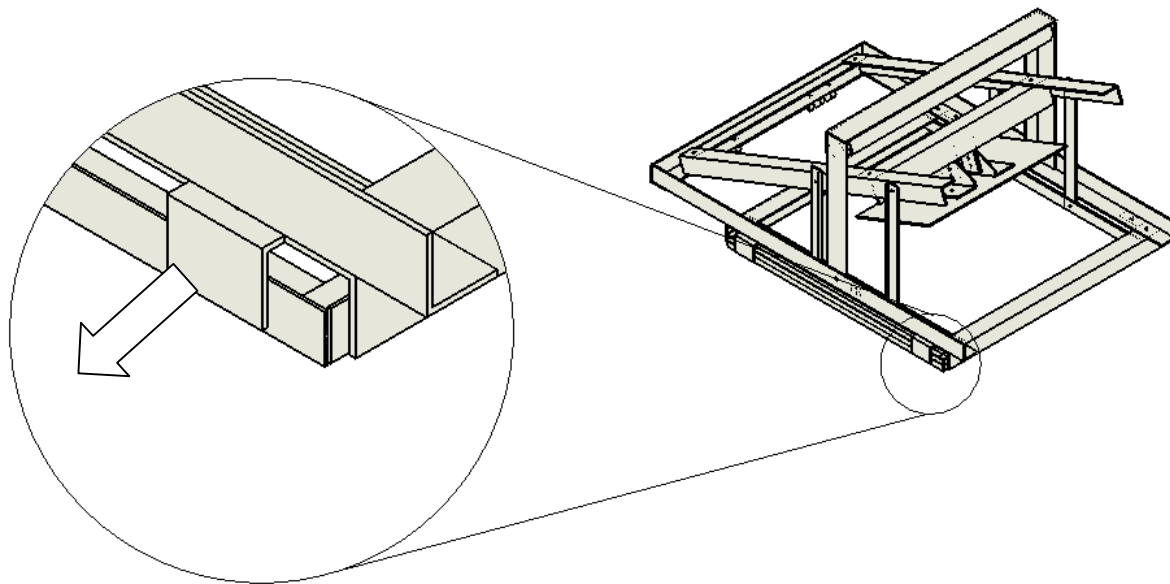
- 1.- Coloque un extremo de la varilla roscada en uno de los orificios del soporte.
- 2.- Enrosque el otro extremo de la varilla roscada en el taquete expansivo y apriételo usando una llave inglesa de 7/16".
- 3.- Coloque la rondana y la tuerca en el extremo de la varilla que sobresale del soporte y apriete esta tuerca hasta que cargue el peso del soporte.

Repita estos pasos con las otras tres esquinas.

Ya que el soporte este enteramente soportado sobre las tuercas, utilice el nivel para nivelar el SKYdoor. Procure que la parte mas baja del SKYdoor este al mismo nivel que el techo falso.

Una vez que este en la posición deseada apriete ambas tuercas para asegurar que no se mueva esta posición.

Afloje las tuercas de los soportes laterales y deslícelos hasta que toquen la estructura del techo falso. Una vez en la posición adecuada vuelva a apretar las tuercas. Esto es para evitar que el elevador se mueva lateralmente.



Cada uno de los soportes laterales tiene una goma plástica para amortiguar la vibración del soporte. Si no están puestas en los soportes deslizables búsquelas en la caja del empaque y colóquelas en los soportes deslizantes.

## **CONEXIONES ELECTRICAS**

Ya que esta fijo el elevador procederemos a hacer las conexiones eléctricas para poder probar el correcto funcionamiento del elevador así como que la posición sea la indicada.

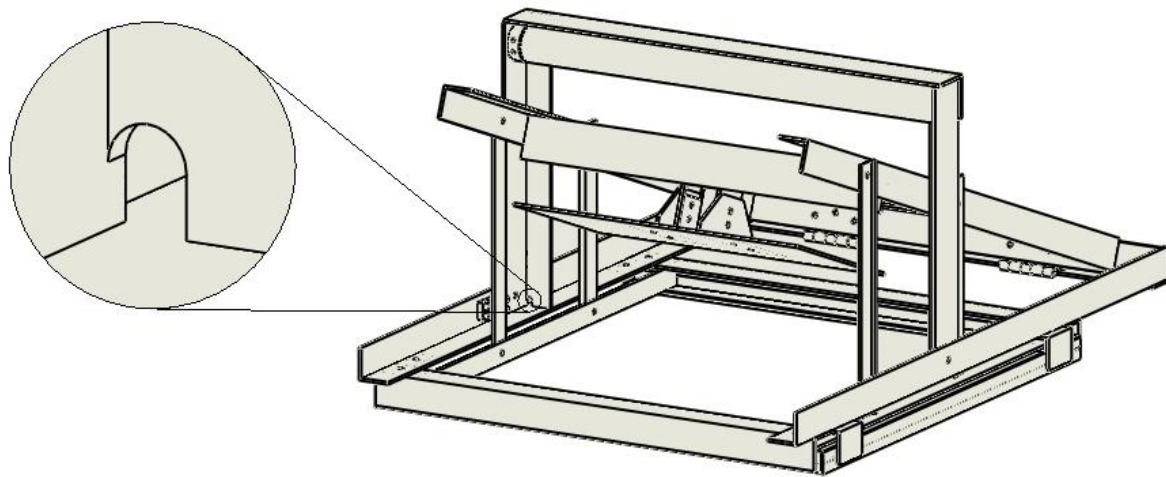
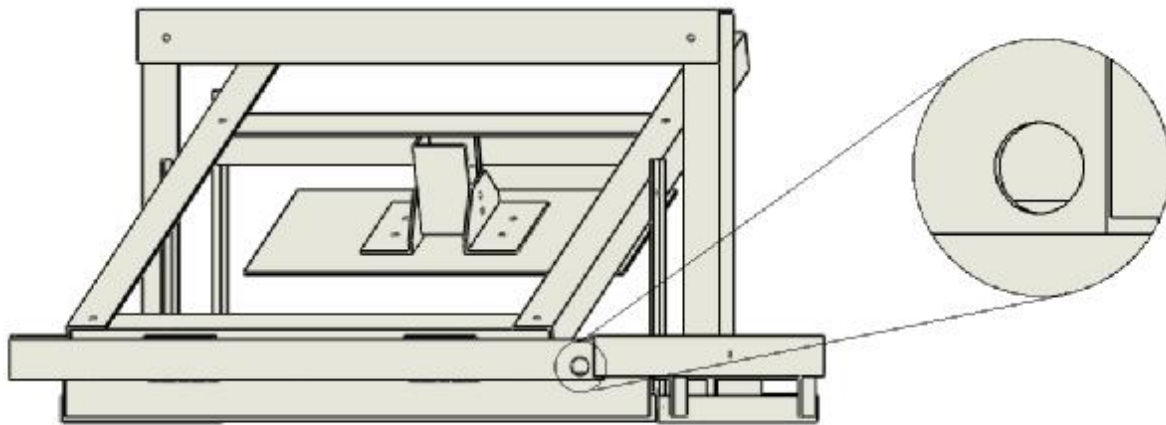
Defina el punto donde instalará la caja receptora del Kit. de control remoto. Esta típicamente se pone en un lugar accesible a la altura de 125 cm del piso, ya que en su costado derecho tiene los tres botones para subir, bajar o parar, que operan en paralelo al control remoto.

Si es necesario coloque canaletas a lo largo de la trayectoria que seguirá el cable tanto hacia el SKYdoor como hacia la corriente eléctrica.

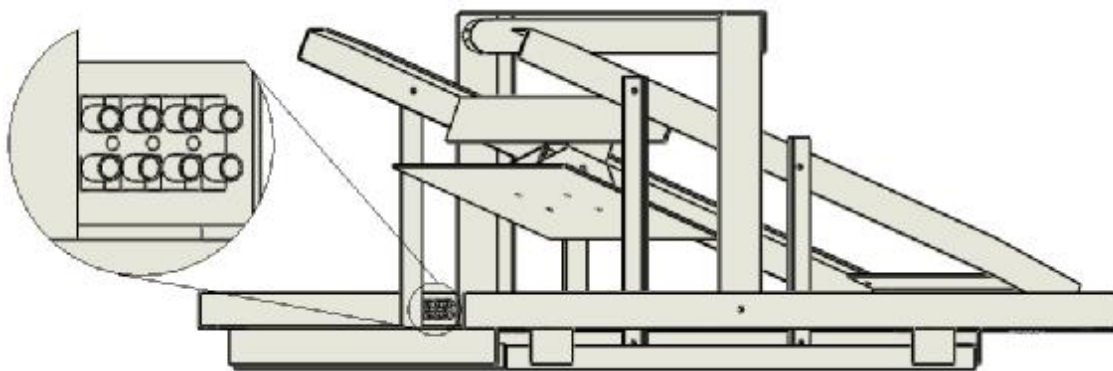
Si es la pared es hueca (por ejemplo, de tablaroca) haga los huecos necesarios para pasar el cable.

Tome el cable de 4 hilos y descubra unos 5 cm del cable. Después descubra 5 milímetros de la punta de cada uno de los 4 hilos.

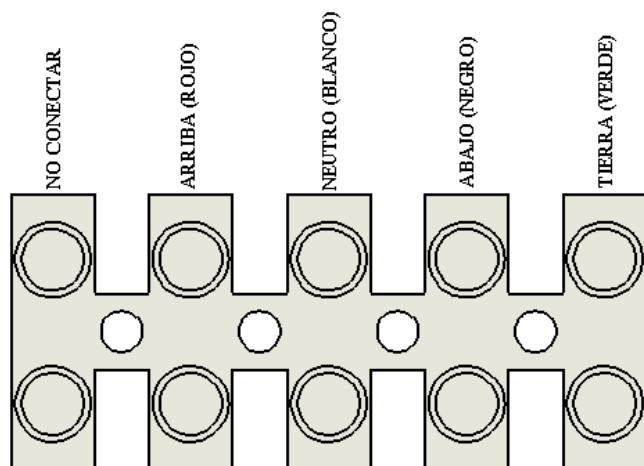
Pase el cable por los orificios que se muestran en la figura.



Coloque la punta de los cables en los conectores eléctricos que están sujetos a un costado del SKYdoor



El código y el orden del color de los cables es el siguiente:



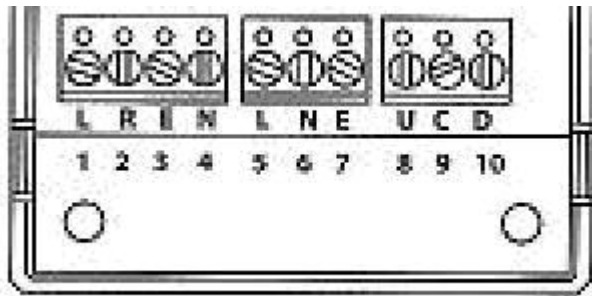
Lleve el otro extremo del cable hasta el la caja receptora del Kit. de control remoto y haga las conexiones.



La caja receptora del Kit. de control se abre oprimiendo en ambos lados (marcados con un círculo rojo), esta caja tiene en su costado derecho tres botones que son para subir para o bajar la pantalla o el elevador.

Esto es la caja de receptora es para sobre poner en pared y tiene tres hoyos en su base (dos de ellos ya abiertos) para que entre el cable si viene de una canaleta, en caso de que quiera meter los cables ocultos desde un muro, se requiere hacer perforaciones a la caja.

Ya abierta la caja de control, en su parte baja encontraremos tres tiras de conexión, solo se usaran en este caso la de la izquierda (hacia el elevador) y la del centro (hacia la toma de corriente de 120v).



De izquierda a derecha tenemos:

1	L	se conecta al cable negro del elevador
2	R	se conecta al cable rojo del elevador
3	E	se conecta al cable verde del elevador
4	N	se conecta al cable blanco del elevador

Tome el cable de 3 hilos, descubra unos 5 cm. Después descubra las puntas de los tres hilos.

Haga las conexiones correspondientes en el interruptor de pared.

5	L	se conecta al cable negro corriente (línea)
6	E	se conecta al cable verde corriente (tierra)
7	N	se conecta al cable blanco corriente (neutro)

Lleve el cable por la trayectoria elegida hacia la corriente eléctrica.

Verifique que la conexión de su instalación sea correcta usando el probador de corriente o el multímetro.

Para verificar la polaridad de la conexión con el multímetro haga lo siguiente:

- Tome una de las puntas del multímetro e insértela en la conexión de tierra.
- Tome la otra punta e insértela en cualquiera de las otras dos conexiones.
- Si marca voltaje de 120 entre tierra y la conexión quiere decir que esa conexión es la línea.
- Si no marca voltaje entre tierra y la conexión, quiere decir que la conexión es el neutro.
- Verifique cambiando la punta del multímetro a la otra conexión manteniendo la otra en la conexión de tierra.

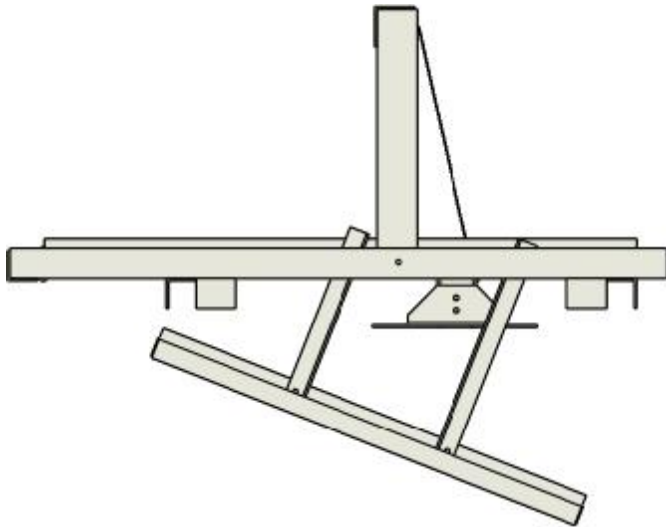
Antes de hacer las conexiones en la corriente eléctrica, desconecte el interruptor principal.

Conecte los cables siguiendo el código de la caja de conexión.

Después de hacer las conexiones reconecte la corriente eléctrica.

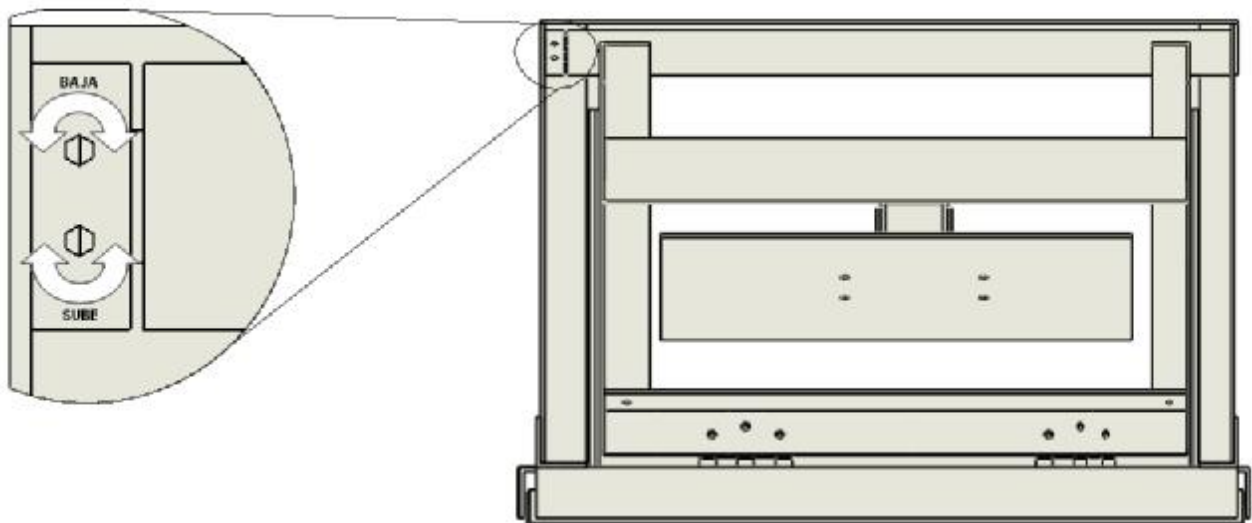
## PRUEBA DE FUNCIONAMIENTO

Ahora que el elevador esta conectado a la corriente eléctrica pruébelo presionando el interruptor hacia abajo.



Si no baja, verifique las conexiones eléctricas.

Si las conexiones están correctas y aun así no baja o no baja lo suficiente, tome una llave Allen, suba a la escalera y en el motor del elevador del lado de los cables verá dos cavidades en forma hexagonal. Introduzca la llave Allen en la cavidad de arriba y gírela en sentido de las manecillas del reloj hasta que el elevador baje a su posición.



Si el motor sigue girando después de que el soporte bajo a su posición, suba de nuevo el SKYdoor.

Con la llave Allen gire contra manecillas del reloj una vuelta y vuelva a bajarlo.



Conecte el proyector a la corriente eléctrica provisionalmente y enciéndalo para probar la posición de la imagen.

Una vez encendido ajuste primeramente el lente de zoom de manera que la imagen llene el espacio de la pantalla, después ajuste el enfoque.

Ajuste la posición del proyector en horizontal, moviendo solo el proyector.

Si con esto no es suficiente, hay que verificar que el centro de la pantalla esta centrada con respecto al centro del lente del proyector. Si esto no fuera así la proyección no quedará de forma rectangular.

Para ajustar la posición vertical, tome las llaves inglesas y afloje los tornillos que sujetan los soportes de la placa al poste.

Gire el proyector hacia arriba o hacia abajo hasta que coincida la imagen con la parte superior del área de proyección.

Apriete los tornillos procurando no perder la posición del proyector.

Considerando que la pantalla esté pegada al plafón o incluso oculta en el plafón, en la mayoría de los casos habrá que ajustar la forma de la proyección, ya que observaremos que la imagen podrá ser:

- Más ancha en la parte baja que en la parte alta en el caso de proyectores LCD
- Más ancha en la parte alta que en la parte baja en el caso de proyectores DLP

Para corregir la forma de la imagen, se debe usar la corrección de trapecio del proyector, con lo que podremos hacer que la imagen tome la forma rectangular adecuada.

Reajuste el lente de zoom si la imagen dejó de llenar el espacio de proyección.

Apague el proyector.

Pase los cables que van al proyector por el poste del SKYdoor y conéctelos al proyector.

Lleve el otro extremo de los cables hasta la caja de conexión (no incluida)

Conecte los cables de señal y de corriente.

## **COLOCANDO EL PLAFON.**

Baje el SKYdoor.

Tome el plafón que previamente preparo.

Coloque el plafón en el marco blanco y asegúrese que los agujeros del plafón y los de los soportes coincidan.

Pase un tornillo de 1/8" por cada orificio, pasándolos primero por el plafón y después por los soportes.

Coloque a cada tornillo una rondana y una tuerca y apriete para asegurar el plafón a la estructura.

Suba el SKYdoor y verifique que el nivel del plafón sea igual al resto del techo falso.

Si no esta en el mismo nivel reajuste las tuercas del soporte.

Con la pasta de Silicon blanco rellene los agujeros de los tornillos para ocultarlos.

Vuelva a colocar los plafones en su posición original.

## NOTAS:

**IMPORTANTE:** NUNCA SUBA O BAJE EL SKYdoor MIENTRAS EL PROYECTOR ESTE ENCENDIDO, YA QUE PUEDE FUNDIR LA LÁMPARA DEL PROYECTOR.

**IMPORTANTE:** LAS ESPECIFICACIONES DEL MOTOR INDICAN QUE SOLO PUEDE ESTAR ENCENDIDO POR UN MAXIMO DE 45 SEG, DESPUES REQUIERE UN DESCANSO DE POR LO MENOS UN MINUTO. NO SUBA Y BAJE EL SKYDOOR EN CORTOS PERIODOS DE TIEMPO.

## CONTACTO



Cualquier duda o comentario:

Escribanos a nuestro correo: [soporte@todovisual.com](mailto:soporte@todovisual.com)

O comuníquese a los teléfonos 01-800-777-8636 ó 01 442 242-3115.

Más información de proyectores, pantallas o medios audiovisuales y accesorios consulte:

[www.Todovisual.com](http://www.Todovisual.com)